

# ジャパンマイコンカーラリー2020 全国大会

## Basic Class 競技規則

### (開設趣旨)

この部門は、マイコンカーの製作や調整を通してものづくりに興味・関心を持たせると共に、競技として高速化を採求する過程の中で基礎となる技術・技能を培い、幅広い工業技術者を育成する目的で実施する。

### (定義)

第1条 マイコンカーラリーは、実行委員会承認のマイコンボードを搭載した完全自走式マシンで、規定コースの競技タイムを競うものである。

### (マシン規格)

第2条 マシンは、次の各号の条件を満たすものとする。

- (1) 参加者自身が回路や車体を製作し、プログラムを作成した完全自走式マシンとし、指定部品が使用されているマシンとする。また、指定部品に変更（製造終了等）があった場合は、変更した年から3年間は使用できることとする。
- (2) 電源およびエネルギー源は単三型2次電池でリサイクルマークが表記されているもの、8本とし、駆動系（サーボモータ含む）に4本、制御系（マイコンボード含む）に4本の電池を使用することとし、変圧は不可とする（三端子レギュレータ取り付け不可）。なお、リサイクルマークは、補足を参照すること。※マシンに搭載した状態で、すべての電池の単三型2次電池記号（「AA(米国内通称)」）およびリサイクルマークが確認できること。
- (3) 駆動系電源と制御系電源には、電源供給をON/OFFできる各スイッチが取り付けられていること。
- (4) マシンの外形は幅300mm以内、高さ150mm以内とし、全長、重量、材質等については制限しないが、タイマセンサを遮ることのできる構造とする（図-6参照）。ただし、スタート後にタイムを有利にするため、故意に全長を変えることは不可とする。  
※タイマセンサの発光部によるマシン誤動作については、各自対策をとることとする。
- (5) マシンのタイヤ（同等の機能を有するものを含む）はコース面上に接触しながら走行するものとし、接触部分に粘着性物質を使用することは不可とする（車検に於いて、コースに貼り付くと確認されるものも含む）。
- (6) タイヤ幅は30mm未満、4輪以内とする。  
※タイヤ幅とは、マシンの進行方向に対する横方向の寸法である。
- (7) マシンには、スタートバーが開いたことを検出するセンサを搭載し、センサの感度等を調整できること。
- (8) 吸引機能を用いたマシンは不可とする。
- (9) 電気二重層コンデンサの使用は不可とする。  
※バックアップ電源等の用途で販売されている電気二重層コンデンサ等の大容量キャパシタは、使用不可とする（公称容量がF[ファラド]で表記されているものは不可）。
- (10) 走行時にコースを損傷させたり汚したりするおそれのある構造は不可とする。
- (11) 指定部品は次のように定める。
  - ア. マイコンボードは、実行委員会承認のものを1枚使用し、型式の確認が容易な構造であること。改造は、コネクタの追加などの基本性能を変えない加工のみ認める。制御系電源は、マイコンボードの電源コネクタに接続することとし、それ以外の接続は認めない。
  - イ. ギヤボックスは、実行委員会承認のものを2個使用し、ケースの改造は認めない。ただし、

次の点については認める。

- ① ピニオンギア (8T) の交換
  - ② シャーシ取り付けネジを避けるための逃げ加工
  - ③ シャフトの切断
- ウ. 駆動部の動力には、実行委員会承認のモータ (MCR 刻印付) を 2 個使用すること。MCR 刻印の確認が容易な構造であること。分解、内外部の加工は認めない (ノイズ除去コンデンサ等のケースへの半田付けは除く)。  
※駆動部とは、タイヤなどマシンを進ませるための部位を示し、サーボモータやステアリング (操舵) 機構は含まない。
- エ. 電池の固定は、電池ボックスを使用すること。構造は、電池を容易に取り外すことができること。電池のパック化は認めない。
- オ. ステアリング (操舵) 機構は、実行委員会承認のサーボモータを 1 個使用し、型式の確認が容易な構造であること。改造は、サーボモータの基本性能を変える加工は認めない。
- カ. センサ基板は、実行委員会承認のものを 1 枚使用すること。代替え部品への交換は認めるが、改造は認めない。ただし、コース検出センサ (発光部、受光部) の型式の変更は認めない。
- キ. モータドライブ基板は、実行委員会承認のものを 1 枚使用すること。代替え部品への交換は認めるが、改造は認めない。駆動系電源は、モータドライブ基板の電源コネクタに接続することとし、それ以外の接続は認めない。
- ク. マイコンボード、センサ基板、モータドライブ基板以外の基板 (部品単体を含む) は、実行委員会承認のものを使用すること。代替え部品への交換、マニュアルに掲載している追加は認めるが、その他の改造は認めない。

#### (コース規格)

- 第 3 条 コースは厚さ 30 mm、幅 300 mm で、表面素材は艶消しの白色アクリル製とする (図-1 参照)。
- 2 コースの走行面は艶消し白色アクリル材に黒および灰色の別記シール材を貼ったものとし、クランクおよびレーンチェンジ表示、コース補修材には白色を含め別記シール材を用いる (図-2 参照)。
  - 3 コース全体は直線、カーブ、クランク (90° の右・左カーブ)、S 字カーブ (最小内径 450 mm)、レーンチェンジ、傾斜角度 10° 以内の丘または谷を組み合わせたものとする (図-3、図-4 参照)。
  - 4 クランクについては、手前 500~1000mm の地点に幅 20~40 mm の白線を横に引く (図-5 参照)。
  - 5 レーンチェンジについては、チェンジ区間長さ 600mm、幅 600mm を設ける。チェンジ区間より手前 300~1000mm の地点に幅 20~40mm の白線をチェンジ方向に合わせ (左右片側に) 引く。チェンジ区間には、長さ 200mm と 400mm からなるセンタライン (第 3 条-2) および、外側の路肩に幅 30mm の白線を引く。また、2 箇所幅 20~50mm、高さ 50mm 以上のポールを設置する (図-7 参照)。
  - 6 コースの接合部の隙間は 1mm 以内とする。
  - 7 コースの両サイド 50 mm 以内には壁などの障害物を一切置かない。ただし、次の場合は除く。
    - ア. タイマセンサを含むスタートバー装置とその保護材周辺
    - イ. 立体交差点
  - 8 次の部位はコースの一部と見なす。
    - ア. コースジョイント用の金具
    - イ. レーンチェンジ部分のポール

#### (シール材質)

黒…セキスイハルカラーHC-015・エコパレットハルカラーHKC-011・

中川ケミカル 793(ブラックマット)・中川ケミカル 791M(ブラックマット)  
灰…セキスイハルカラーHC-050・エコパレットハルカラーHKC-057・  
中川ケミカル 735(ミディアムグレー)  
白…セキスイハルカラーHC-095・エコパレットハルカラーHKC-097・  
中川ケミカル 711(ホワイト)

#### (車検)

第4条 レギュレーション検査においては第2条の規定について検査する。

- (1) 「事前確認票」は、記載事項に従い大会前に実施するものとする。
  - (2) 予選の検査は、予選競技開始前にブロック毎に行うものとする。
  - (3) 決勝トーナメントの検査は、決勝トーナメント開始前および必要に応じて審判の指示により行うものとする。
  - (4) 検査時間の開始は、検査員が行うゼッケン番号のコールとする。
  - (5) 検査時間の終了は、次のブロックが検査される前まで、または、審判長が定めた時間までとする。
  - (6) 検査不合格のものは検査時間内に改善し、再度検査を受けることができる。
  - (7) レギュレーション検査合格後の改造は禁止とする。ただし、モード変更用機器(液晶など)の脱着は認めるが、レギュレーション検査時と同じ状態にすること。
  - (8) 検査に合格したマシンには合格シールを貼付する。
- 2 レース前検査においては、タイヤの粘着性物質の使用、電池について検査する。
- (1) 検査不合格のものは検査時間内に改善し、再度検査を受けることができる。
  - (2) レース前検査合格後のタイヤのメンテナンス、電池の交換(充電電含む)は禁止とする。

#### (競技方法)

第5条 予選は2回走行したベストタイムで順位を競う。決勝は予選成績上位によるトーナメントによって行う。

- 2 車検に合格したマシンに限り競技に出場できる。
- 3 競技者は、マシンを次の各号をすべて満たすようにセットし、審判にセット完了の合図をする(図-8参照)。
  - (1) スタートバーに触れないようにする。
  - (2) スタートバーを越えないようにする。
  - (3) タイマセンサに反応しないようにする。

※マシンのセットとは、駆動部のアクチュエータ部分が静止している状態を意味する。
- 4 マシンは、スタートバーが開いたことを検出し自動スタートする。ただし、スタートしない場合は、手動による緊急スタートも認める。

※スタートとは、1回目にタイマセンサを遮った状態をいう。
- 5 タイマの計測は、スタートバーが開くと同時に開始する。ゴールは、タイマセンサの反応で計測を終了する。
- 6 審判がセット完了を競技者に確認した後、スタートバーが開く前にマシンによりスタートバー開センサが反応した場合、マシンがスタートバーに触れた場合および審判がフライングと判定した場合はフライングとする。
- 7 他車に追い越されそうになった場合は、審判の指示により競技者が自車の持ち上げを行う。ただし、緊急時には審判が持ち上げを行う場合がある。

8 レースにおけるマシンの取り扱いについて

		予選	決勝トーナメント
両者スタート後、追い越しが発生する場合	持ち上げたマシン	レース終了直後に再走行(単独走行)ができる。	記録なしとする。
	追い越したマシン	持ち上げたマシンに関係なく、レース続行とする。	持ち上げたマシンに関係なく、レース続行とする。
片方がスタートできず、追い越しが発生する場合	持ち上げたマシン	記録なしとする。	記録なしとする。
	追い越したマシン	持ち上げたマシンに関係なく、レース続行とする。	持ち上げたマシンに関係なく、レース続行とする。
両者同タイムまたは両者記録なしの場合		<p>決勝トーナメント進出順位</p> <p>予選のベストタイムが同一の場合、もう一方のタイムで順位を決定する。どちらの記録も同一の場合は、ゼッケン順とする。ただし、当落上の場合には1回のみ再レースとする。それでも勝負がつかない場合は抽選とする。</p>	<p>(1) 1回戦 予選のベストタイムを勝者とする。ただし、予選のベストタイムが同じ場合は、もう一方のタイムの上位者を勝者とする。もう一方のタイムも同じ場合は、1回のみ再レースとする。それでも勝負がつかない場合は抽選とする。</p> <p>(2) 1回戦、および決勝戦以外 前レースのタイムの上位者を勝者とする。前レースも同じ場合は、さらにその前のレースに順次さかのぼり、予選を含め全てのレースが同じタイムの場合には、1回のみ再レースを行う。それでも勝負がつかない場合は抽選とする。</p> <p>(3) 決勝戦 1回のみ再レースを行う。再レースの結果も同じ場合は、上記(2)を適用する。</p>

9 再レースまたは再走行の場合は、タイヤ表面の掃除および電池の交換ができる。ただしこの場合、レース前検査を再度受けなければならない。

(記録なし)

第6条 次の各号に該当する行為があった場合は、記録なしとする。

- (1) 第2条の規定に反したもの。
- (2) コースの側面を利用した機構で走行するもの。
- (3) 並走するマシンの走行を妨害する機構を有するもの。
- (4) マシンを故意に複数に分離したもの。
- (5) マシンの一部がコース外の床、壁に接触したもの。
- (6) 車検後にコンピュータ等からプログラムを転送したもの。
- (7) 車検後にマシンを改造したもの。
- (8) 車検合格シールの貼付がないもの。
- (9) フライングしたもの。
- (10) 計測開始後2分以内に完走できないもの。
- (11) コースを損傷させたり、汚したもの。ただし、ポールへの接触は除く。

- (12) 再走行の場合にモードの切り替えをしたもの。
  - (13) 他車に接触し、走行を妨害した場合(ゴール後含む)。ただし、次の場合は除く。
    - ア. 追い越し時に於いて、追い越されるマシンの取り上げが失敗し追突した場合。
    - イ. ゴール直後など、審判が取り上げ困難と判定した場合。
  - (14) 審判の指示なしに、スタート後からゴールまでの間にマシンに触れたもの。
  - (15) その他競技の公正を害すると思われる行為があるもの。
  - (16) 大会運営規則第6条に反したもの。
  - (17) コールされてから **60秒以内**にマシンのセットが完了せず審判に合図できないもの。
  - (18) 第5条8の記録なしの事項に該当するもの。
  - (19) 車検時にコースとの接触が許可された部位以外が、コースに接触したもの。ただし、ポールへの接触は除く。
  - (20) スタートバー開後、手動スイッチによるスタート以外の作業をしたもの(持ち上げての作業含む)。
- 2 自ら出場または完走する権利を放棄した者は、棄権による記録なしとする。

(進行)

第7条 競技は、審判長を中心に審判団により進行する。

- 2 各レースの開始は、主審が行うゼッケン番号のコールとする。
- 3 コールされた選手はその後 **60秒以内**にマシンをセットし、審判にセット完了の合図をする。マシンは、スタートバー開まで静止させる。
- 4 スタートバー開後スタートできないマシンは、手動スイッチによるスタートを認める。
- 5 主審は各レース中に、中止の通告で中止、再開の通告で再開することができる。
- 6 レース終了後、審判がマシンを確認することがある。
- 7 主審による結果の宣告により、レースを終了する。

(異議申立て)

第8条 大会中はいかなる者も、審判の判定に異議の申立てをすることはできない。

(補則)

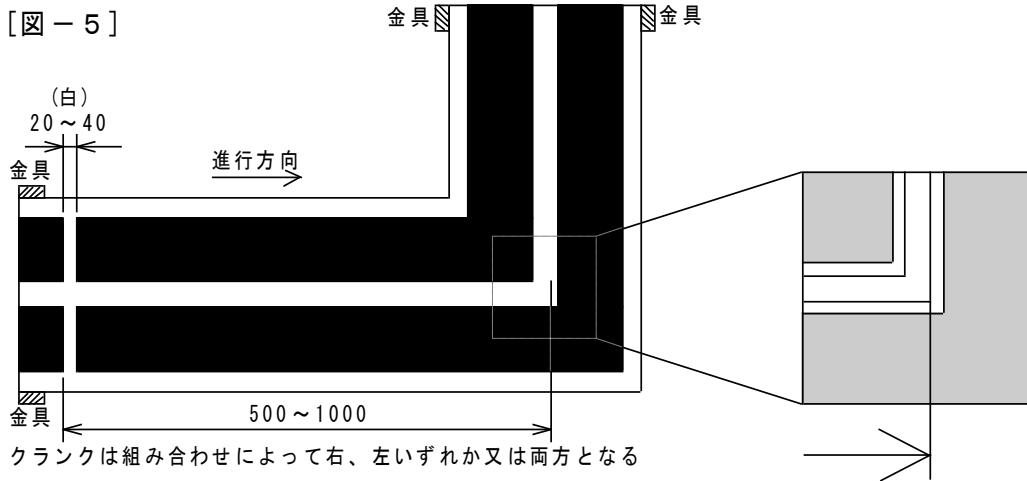
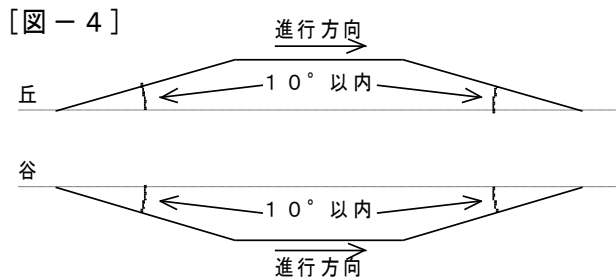
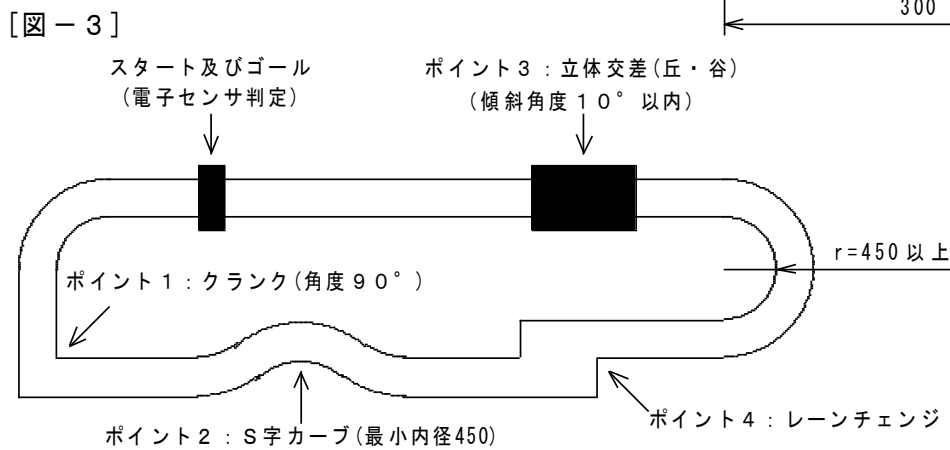
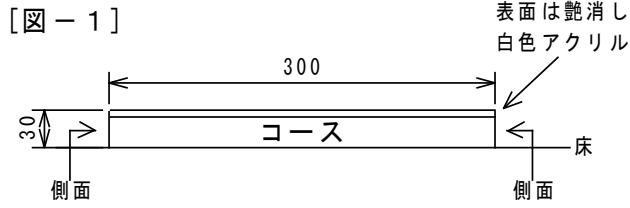
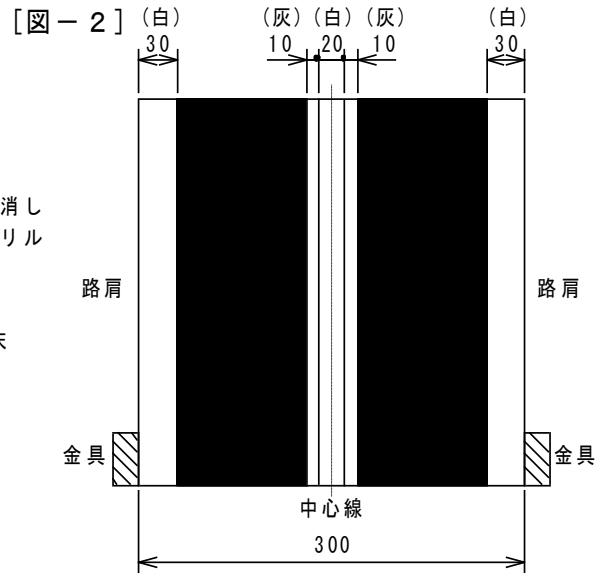
- 第9条 本規則に関して疑義がある場合は、大会終了までに実行委員会に対して申立てをすることはできる。
- 2 大会の規模・内容等に特別の事情がある場合は、本競技規則の精神を損なわない限り、本規則によらないことができる。

(改訂)

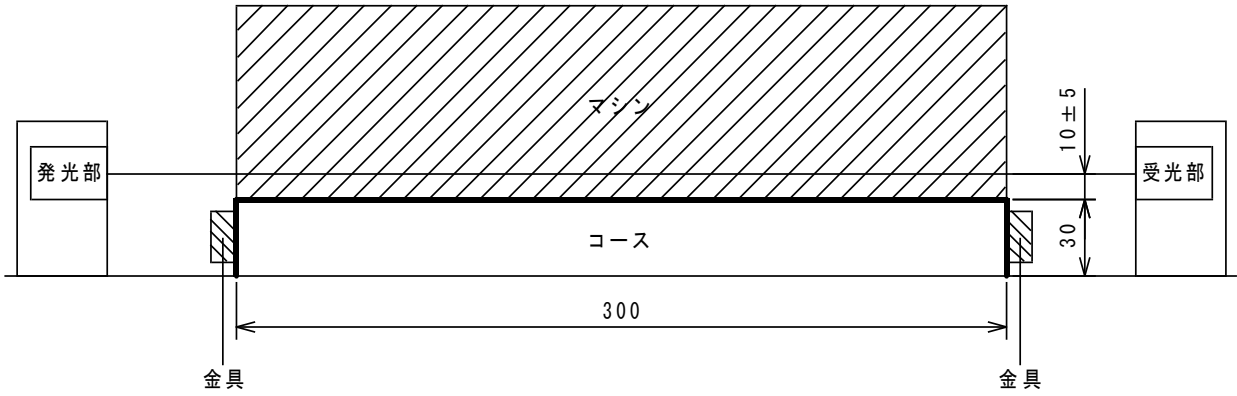
第10条 本規則の改訂は、実行委員会の決議による。

- 附 則 本規定は、平成27年 6月25日から施行する。
- 附 則 本規定は、平成27年 10月6日から施行する。
- 附 則 本規定は、平成28年 8月2日から施行する。
- 附 則 本規定は、平成29年 7月13日から施行する。
- 附 則 本規定は、平成30年 6月15日から施行する。
- 附 則 本規定は、令和元年 6月7日から施行する。
- 附 則 **本規定は、令和元年 11月8日から施行する。**

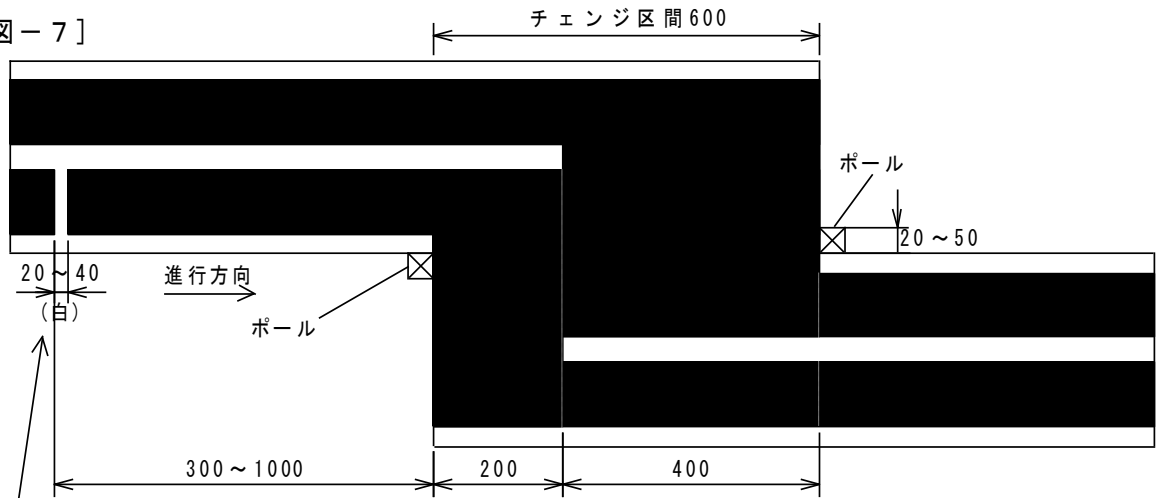
注：長さの単位は指定以外mmとする  
 注：公差が記入されていない部分は±2mm、  
 記載されている部分はその値とする



[図-6]



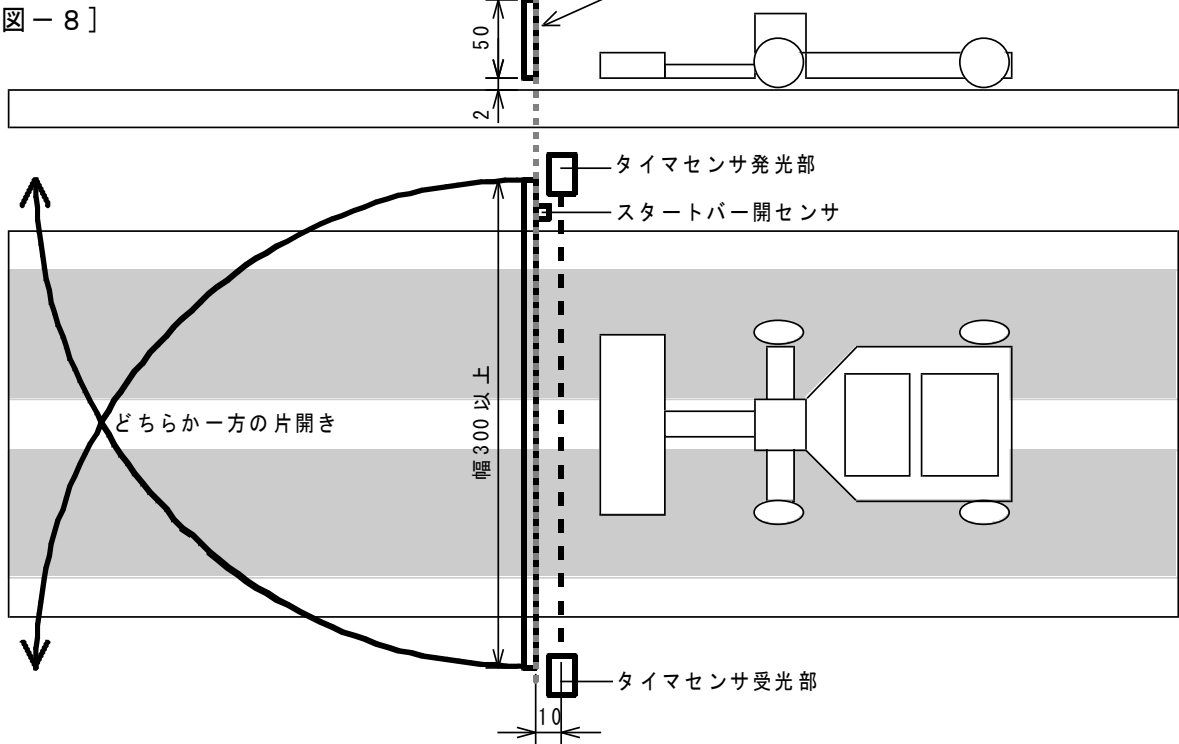
[図-7]



右レーンチェンジは右半分、  
左レーンチェンジは左半分のクランクと同様の横線

マシンは点線より越えてはならない  
スタートバー表面はコース材質の白と同一色とする

[図-8]



補足：指定部品について

内容	型式	使用数
マイコンボード	①H8/RY3048F(*1) ②RY3048Fone(TypeH 含)(*1) ③MS304CP01(*1) ④MS304CP02(*1) ⑤RY3687(*1) ⑥RY3687N(*1) ⑦RY_R8C38 ⑧RMC-R8C35A	1 枚
ギヤボックス	ハイスピードギヤボックス HE	2 個
モータ	RC-260RA-18130 (MCR 刻印付)	2 個
サーボモータ	①ハイテック製 HS-430BH ②フタバ製 S3003 ③サンワ製 SRM-102Z ④JR(日本遠隔制御株式会社)製 ES-539 (今年度まで使用可) ⑤RC DEPOT 製 JR/DFA S519 (JMCR2020 大会から追加)	1 個
センサ基板	①ミニマイコンカーVer.2 のセンサ部(スタートバー検出センサ基板と合わせて1枚とする) ②センサ基板 TLN113 版(スタートバー検出センサ基板と合わせて1枚とする)(*1) ③センサ基板 TLN119 版(スタートバー検出センサ基板と合わせて1枚とする)(*1) ④センサ基板 Ver.4(Ver.4.1 も含む) ⑤センサ基板 Ver.5	1 枚
モータドライブ基板	①ミニマイコンカーVer.2 のモータドライブ部 ②モータドライブ基板 Vol.2(拡張基板を含む)(*1) ③モータドライブ基板 Vol.3(*1) ④モータドライブ基板 Ver.4(*1) ⑤モータドライブ基板 Ver.5	1 枚
マイコンボード、センサ基板、モータドライブ基板以外の基板	①RY_R8C38 ボード コネクター変換基板 ②フリー追加セット ③EEP-ROM 基板 ④液晶・microSD 基板(*1) ⑤液晶・microSD 基板 Ver.2 ⑥RY_R8C38 ボード DIP スイッチ基板	制限なし

(\*1) 第2条(1)により令和3年度まで使用可とする。



補足：リサイクルマークについて

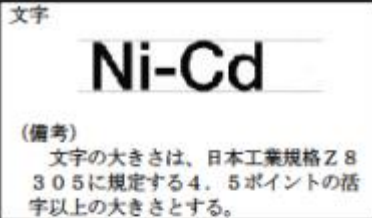
本競技で利用可能な単三型2次電池に表記されるリサイクルマークとは、メビウスループマーク（スリーアローマーク）ならびに、「Ni-Cd」または「Ni-MH」が表記されていることを指す。

また、リサイクルマーク及び文字の大きさは、「資源の有効な利用の促進に関する法律」による規定に準ずる。（下記様式参照）



表記の例

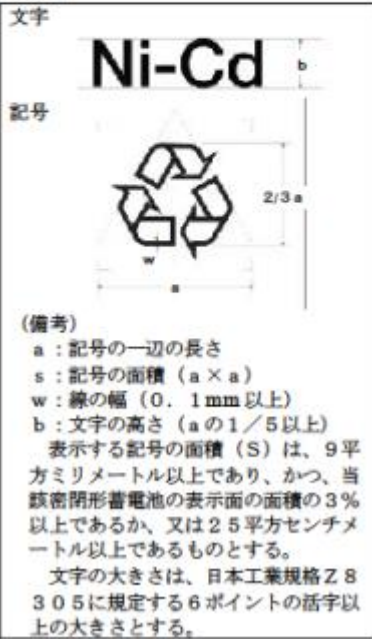
様式三



様式五



様式四



様式六

